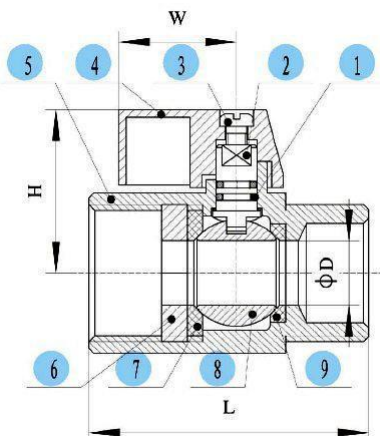


## Zawór kulowy trzyczęściowy gwintowany

Zawór kulowy, mini, przelot zredukowany, końcówki z gwintami wewnętrznymi. Uszczelnienie teflonowe (PTFE). Ciśnienie robocze do 1000PSI/PN63 Bar. Temperatura pracy od -20 stopni do 200 stopni Celsjusza.

Wykonany ze stali 316. Dostępny z atestem EN 10204 3.1. PED97/23/EC(CE 0035)



DIMENSION TABLE

ITEM SIZE	1/4"	3/8"	1/2"	3/4"	1"
D	7	7	9.2	12.5	15
H	26.5	26.5	28.3	31.5	34
W	22.8	22.8	22.8	22.8	22.8
L	42	42	46	54	65

MATERIAL LIST

ITEM	DESIGNATION	MATERIAL
1	O-RING	NBR
2	STEM	SUS304
3	BOLT	SUS304
4	LEVER	ALUMINUM ALLOY
5	BODY	CF8/CF8M
6	CAP	CF8/CF8M
7	BALL SEAT(A)	RPTFE
8	BALL	CF8/CF8M
9	BALL SEAT(B)	RPTFE