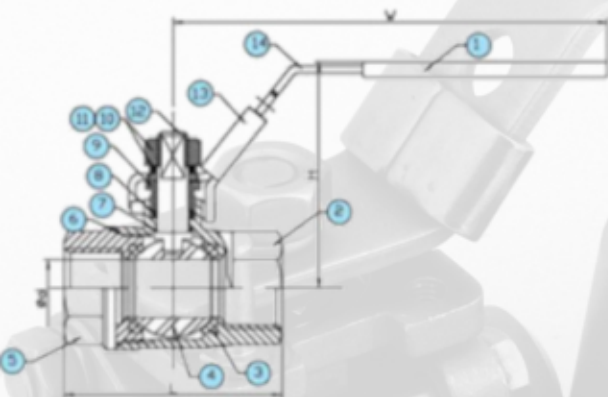
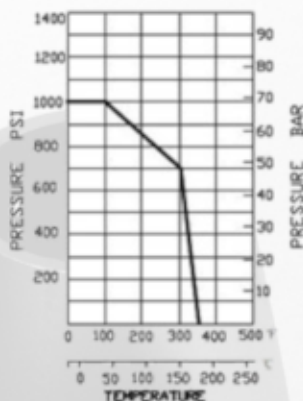


Zawór kulowy kwasoodporny 2-cz. GW/GW

1/4"-2"

PRESSURE-TEMPERATURE RATING



| Rozmiar | 1/4" | 3/8" | 1/2" | 3/4" | 1" | 1 1/4" | 1 1/2" | 2" | 3" |
|---------|------|------|------|------|-----|--------|--------|-----|-----|
| d | 11,6 | 12,8 | 15 | 20 | 25 | 32 | 38 | 50 | 76 |
| L | 48,5 | 48,5 | 57 | 68 | 80 | 91 | 103 | 124 | 180 |
| H | 48 | 48 | 58 | 61 | 77 | 81 | 90 | 108 | 142 |
| W | 91 | 91 | 115 | 115 | 128 | 128 | 155 | 155 | 335 |

| POZ. | OPIS | Materiał |
|------|---------------------|----------|
| 1 | Oslona rączki | Plastic |
| 2 | Korpus | CF8 |
| 3 | Uszczelka | PTFE |
| 4 | Kula | CF8 |
| 5 | nakrętka | CF8 |
| 6 | Uszczelka | PTFE |
| 7 | Podkładka | PTFE |
| 8 | Uszczelka | PTFE |
| 9 | Nakrętka trzpienia | AISI 304 |
| 10 | Podkładka sprężysta | AISI 304 |
| 11 | Nakrętka trzpienia | AISI 304 |
| 12 | Trzpień | AISI 316 |
| 13 | Blokada | AISI 304 |
| 14 | Rączka | AISI 304 |

- Ciśnienie robocze : 1000PSI/PN65
- Pełna średnica przepływu
- Blokada rączki
- Materiał : stal kwasoodporna AISI 316

